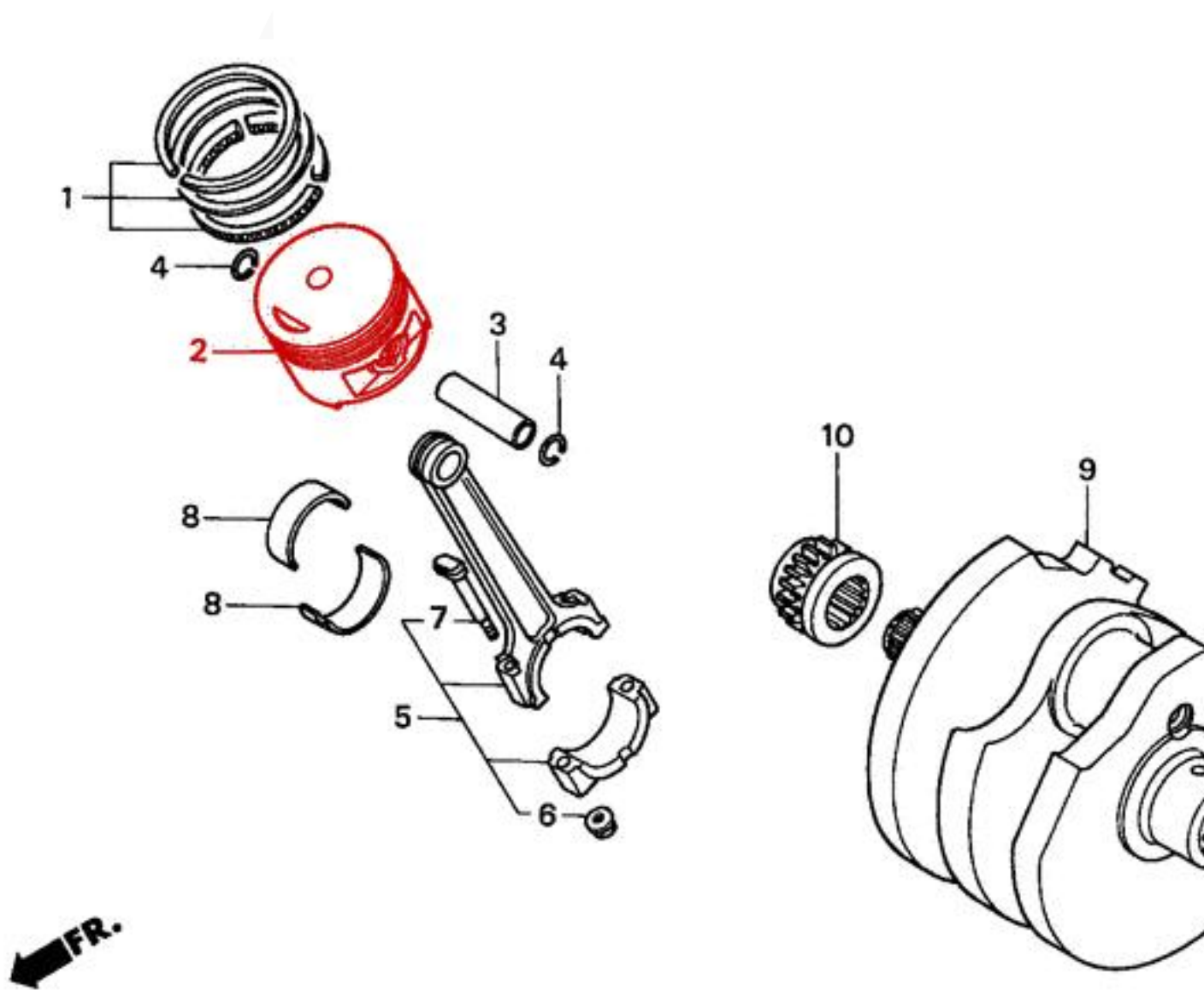




Tłok Honda 13103-MM9-000, rozmiar nadwymiarowy pod szlif +0,50mm



Towar na zamówienie specjalne. Czas oczekiwania 3-14 dni, w zależności od dostępności w polskich magazynach.

Zastosowanie Honda:

NV400 Shadow 95-97
NV600 Shadow 93-94
VT600 Shadow 88-07
XL600V Transalp 87-99

ID 1893